

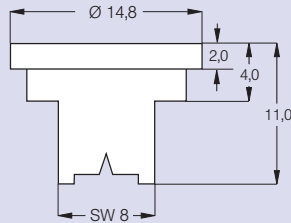
## Bandspritzdüsen E

Anerkennung bisherige Baureihe ES



G 1435  
G 1436  
G 1437  
G 1438

Übertragung auf E beantragt.



Spritzwinkel: 80°

Werkstoff: Messing, POM

### Merkmale

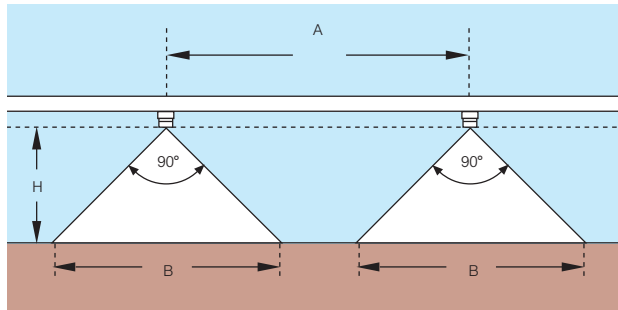
- Flachstrahldüse mit rechteckförmiger Flüssigkeitsverteilung
- Düsengrößen von 01 bis 08
- Druckbereich von 1,0 bis 4,0 bar
- Passend zu Bayonettmutter-Systemen mit SW 8 und Überwurfmutter (Ø 12,6 mm)
- Spezialdüsen zur Band- bzw. Reihenspritzung in Kombination mit Feldspritz-, Sä- und Hackgeräten
- Gleichmäßige Wirkstoffverteilung über die gesamte Bandbreite durch rechteckförmige Flüssigkeitsverteilung
- Voll ausgebildeter Spritzwinkel ab 1,0 bar
- Minimale Spritzmittelverluste durch exakte Abgrenzung des Flüssigkeitsstrahls
- Übertragung der verlustmindernden Anerkennung von ES auf E beantragt

### Anwendungsbereiche

- Bandspritzung in Reihenkulturen
- Einzelpflanzenbehandlung mit Kleingeräten
- Einzeldüse in Rückenspritzen

### DüsenEinstellung

Mit Lechler-Bandspritzdüsen E sind extrem geringe Spritzabstände (H) möglich. Bandverwehungen werden dadurch weitgehend vermieden. Die Bandbreite (B) kann durch Veränderung des Spritzabstandes (H) und/oder Drehen der Strahlachse eingestellt werden.



### Reduzierung des Spritzmittelaufwands

Je nach Bandbreite und Reihenweite beträgt der Spritzmittelaufwand bei der Bandspritzung 10 - 50 % des Aufwands bei Ganzflächenbehandlung.

Spritzabstand H cm	Bandbreite B cm	Spritzmittelaufwand* (in %), bei Reihenweite A		
		50 cm	75 cm	100 cm
7	10	20	13	10
10	15	30	20	15
13	20	40	27	20
16	25	50	33	25

\*) Prozentangaben, im Vergleich zur Ganzflächenbehandlung

Berechnungsformel für Band- und Reihenspritzung siehe Seite 61.



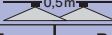


Hackmaschine mit Bandspritze



Bandspritze

# Spritztable für Bandspritzdüsen E

 ( )	 [bar]	l/min	Flüssigkeitsaufwand (l/ha) 														
			Reihenweite 0,5 m					Reihenweite 0,75 m					Reihenweite 1 m				
			5,0 km/h	6,0 km/h	8,0 km/h	10,0 km/h	12,0 km/h	5,0 km/h	6,0 km/h	8,0 km/h	10,0 km/h	12,0 km/h	5,0 km/h	6,0 km/h	8,0 km/h	10,0 km/h	12,0 km/h
<b>E 8001</b> (80 M)	1,0	0,23	55	46	35	28	23	37	31	23	18	15	28	23	17	14	12
	1,5	0,28	67	56	42	34	28	45	37	28	22	19	34	28	21	17	14
	2,0	0,32	77	64	48	38	32	51	43	32	26	21	38	32	24	19	16
	3,0	0,39	94	78	59	47	39	62	52	39	31	26	47	39	29	23	20
	4,0	0,45	108	90	68	54	45	72	60	45	36	30	54	45	34	27	23
<b>E 8015</b> (80 M)	1,0	0,34	82	68	51	41	34	54	45	34	27	23	41	34	26	20	17
	1,5	0,42	101	84	63	50	42	67	56	42	34	28	50	42	32	25	21
	2,0	0,48	115	96	72	58	48	77	64	48	38	32	58	48	36	29	24
	3,0	0,59	142	118	89	71	59	94	79	59	47	39	71	59	44	35	30
	4,0	0,68	163	136	102	82	68	109	91	68	54	45	82	68	51	41	34
<b>E 8002</b> (60 M)	1,0	0,46	110	92	69	55	46	74	61	46	37	31	55	46	35	28	23
	1,5	0,56	134	112	84	67	56	90	75	56	45	37	67	56	42	34	28
	2,0	0,65	156	130	98	78	65	104	87	65	52	43	78	65	49	39	33
	3,0	0,80	192	160	120	96	80	128	107	80	64	53	96	80	60	48	40
	4,0	0,92	221	184	138	110	92	147	123	92	74	61	110	92	69	55	46
<b>E 8003</b> (60 M)	1,00	0,72	173	144	108	86	72	115	96	72	58	48	86	72	54	43	36
	1,50	0,88	211	176	132	106	88	141	117	88	70	59	106	88	66	53	44
	2,00	1,01	242	202	152	121	101	162	135	101	81	67	121	101	76	61	51
	3,00	1,24	298	248	186	149	124	198	165	124	99	83	149	124	93	74	62
	4,00	1,43	343	286	215	172	143	229	191	143	114	95	172	143	107	86	72
<b>E 8004</b> (60 M)	1,0	0,91	218	182	137	109	91	146	121	91	73	61	109	91	68	55	46
	1,5	1,12	269	224	168	134	112	179	149	112	90	75	134	112	84	67	56
	2,0	1,29	310	258	194	155	129	206	172	129	103	86	155	129	97	77	65
	3,0	1,58	379	316	237	190	158	253	211	158	126	105	190	158	119	95	79
	4,0	1,82	437	364	273	218	182	291	243	182	146	121	218	182	137	109	91
<b>E 8005</b> (25 M)	1,0	1,14	274	228	171	137	114	182	152	114	91	76	137	114	86	68	57
	1,5	1,39	334	278	209	167	139	222	185	139	111	93	167	139	104	83	70
	2,0	1,61	386	322	242	193	161	258	215	161	129	107	193	161	121	97	81
	3,0	1,97	473	394	296	236	197	315	263	197	158	131	236	197	148	118	99
	4,0	2,28	547	456	342	274	228	365	304	228	182	152	274	228	171	137	114
<b>E 8006</b> (25 M)	1,0	1,36	326	272	204	163	136	218	181	136	109	91	163	136	102	82	68
	1,5	1,67	401	334	251	200	167	267	223	167	134	111	200	167	125	100	84
	2,0	1,93	463	386	290	232	193	309	257	193	154	129	232	193	145	116	97
	3,0	2,36	566	472	354	283	236	378	315	236	189	157	283	236	177	142	118
	4,0	2,73	655	546	410	328	273	437	364	273	218	182	328	273	205	164	137
<b>E 8008</b> (25 M)	1,0	1,82	437	364	273	218	182	291	243	182	146	121	218	182	137	109	91
	1,5	2,23	535	446	335	268	223	357	297	223	178	149	268	223	167	134	112
	2,0	2,58	619	516	387	310	258	413	344	258	206	172	310	258	194	155	129
	3,0	3,16	758	632	474	379	316	506	421	316	253	211	379	316	237	190	158
	4,0	3,65	876	730	548	438	365	584	487	365	292	243	438	365	274	219	183

- Betriebsdruck an der Düse
- Die angegebenen Ausbringmengen gelten für Wasser.
- Tabellenwerte vor jeder Spritzsaison durch Auslitern überprüfen.
- Auf gleichmäßige DüsenEinstellung achten.

### Bestellbeispiel

Typ + Spritzwinkel + intern. Düsengröße + Werkstoff = Bestellnummer  
 E 80 02 Messing = 8002 E Messing  
 E 80 02 POM = 8002 E

