



APS 141 APS 166

Pompe a membrana ad alta pressione
High pressure diaphragm pumps
Pompes a membrane a haute pression
Bombas con membrana de alta presion
Hochdruck-membranpumpen

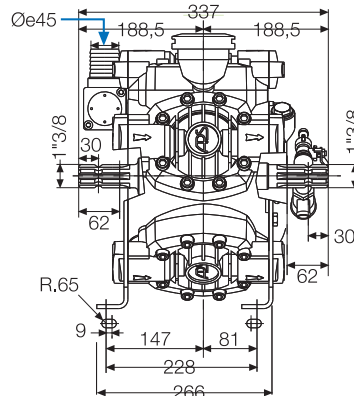
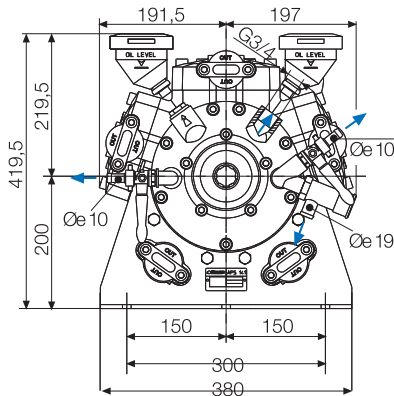
Configurazione a cinque membrane.
 Valvola di sicurezza e due rubinetti di mandata.

Five membrane type.
 Safety valve and two discharge taps.

Configuration à cinq membranes.
 Soupape de sécurité et deux robinets de refoulement.

Configuración de cinco membranas.
 Válvula de seguridad y dos grifos de descarga.

5-Membranen-Bauweise.
 Sicherheitsventil und zwei druckseitige Hähne.



Protezione a richiesta
PTO protection on request
Protection pdf sur demande
Proteccion t.d.f. segun demanda
Zapfwellenschutz auf Wunsch

APS 141

	0 bar - 0 p.s.i.		20 bar - 290 p.s.i.		30 bar - 435 p.s.i.		40 bar - 580 p.s.i.		50 bar - 725 p.s.i.		Peso		
	Portata Delivery Débit Caudal Foerderleistung	Potenza Power Puissance Potencia Leistung	Portata Delivery Débit Caudal Foerderleistung	Potenza Power Puissance Potencia Leistung	Portata Delivery Débit Caudal Foerderleistung	Potenza Power Puissance Potencia Leistung	Portata Delivery Débit Caudal Foerderleistung	Potenza Power Puissance Potencia Leistung	Portata Delivery Débit Caudal Foerderleistung	Potenza Power Puissance Potencia Leistung	Portata Delivery Débit Caudal Foerderleistung	Potenza Power Puissance Potencia Leistung	Kg lb
Giri/min R.P.M. Tours Revoluciones Umdrehungen													
	l/min	U.S.g.p.m.	l/min	U.S.g.p.m.	l/min	U.S.g.p.m.	l/min	U.S.g.p.m.	l/min	U.S.g.p.m.	l/min	U.S.g.p.m.	
400	109	28,8	106	28,0	104	27,5	103	27,2	102	26,9	12,9	9,5	
450	122	32,2	118	31,2	117	30,9	116	30,6	115	30,4	14,5	10,7	56 123,5
500	132	34,9	129	34,1	129	34,1	128	33,8	128	33,8	16,2	11,9	
550	145	38,3	142	37,5	142	37,5	141	37,2	141	37,2	17,8	13,1	

APS 166

	0 bar - 0 p.s.i.		20 bar - 290 p.s.i.		30 bar - 435 p.s.i.		40 bar - 580 p.s.i.		50 bar - 725 p.s.i.		Peso		
	Portata Delivery Débit Caudal Foerderleistung	Potenza Power Puissance Potencia Leistung	Portata Delivery Débit Caudal Foerderleistung	Potenza Power Puissance Potencia Leistung	Portata Delivery Débit Caudal Foerderleistung	Potenza Power Puissance Potencia Leistung	Portata Delivery Débit Caudal Foerderleistung	Potenza Power Puissance Potencia Leistung	Portata Delivery Débit Caudal Foerderleistung	Potenza Power Puissance Potencia Leistung	Portata Delivery Débit Caudal Foerderleistung	Potenza Power Puissance Potencia Leistung	Kg lb
Giri/min R.P.M. Tours Revoluciones Umdrehungen													
	l/min	U.S.g.p.m.	l/min	U.S.g.p.m.	l/min	U.S.g.p.m.	l/min	U.S.g.p.m.	l/min	U.S.g.p.m.	l/min	U.S.g.p.m.	
400	126	33,3	123	32,5	121	32,0	121	32,0	120	31,7	15,1	11,1	56 123,5
450	142	37,5	139	36,7	137	36,2	136	35,9	135	35,7	17,0	12,5	
500	154	40,7	151	39,9	150	39,6	150	39,6	148	39,1	18,7	13,8	
550	169	44,6	166	43,9	164	43,3	163	43,1	163	43,1	20,5	15,1	