

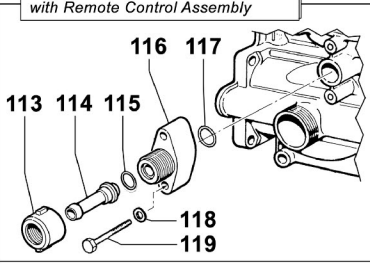
MC Series

MC 20 - MC 25

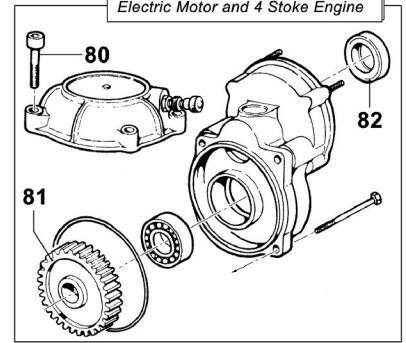
Pompe a Membrana - Diaphragm Pumps

650 RPM

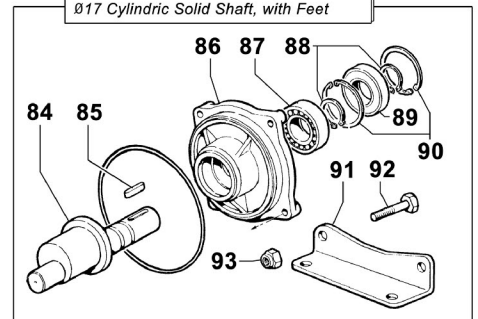
Varianti / Version
con Valvola Regolazione a Distanza
with Remote Control Assembly



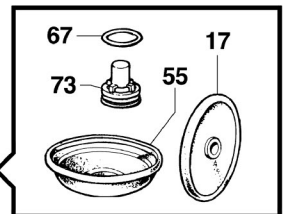
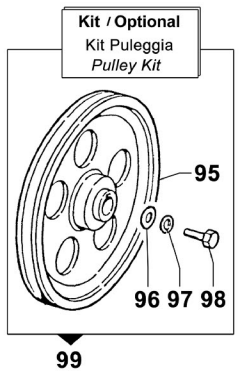
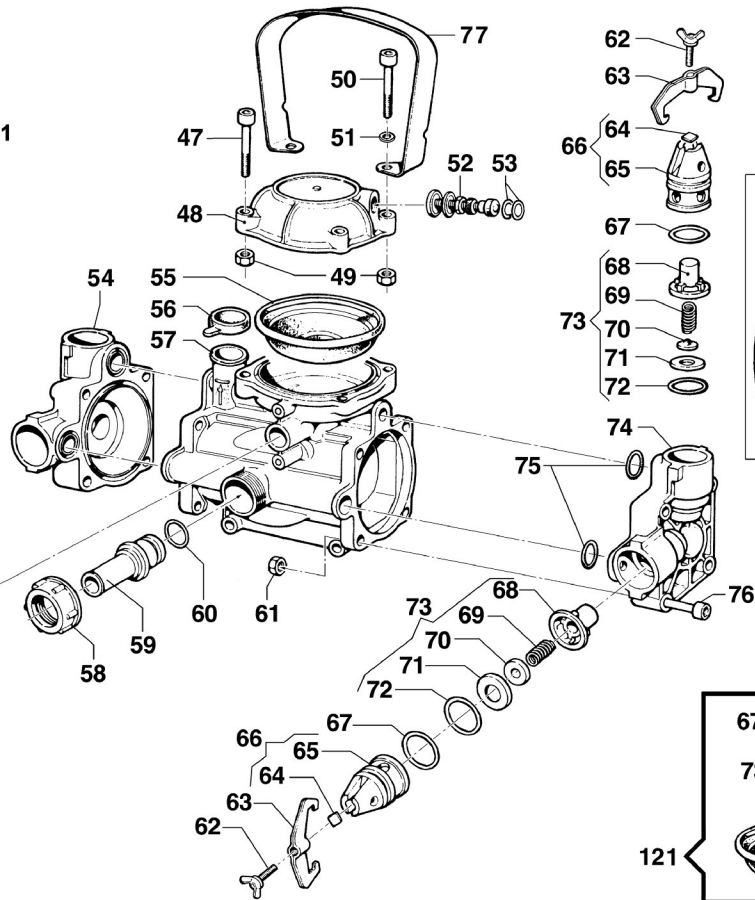
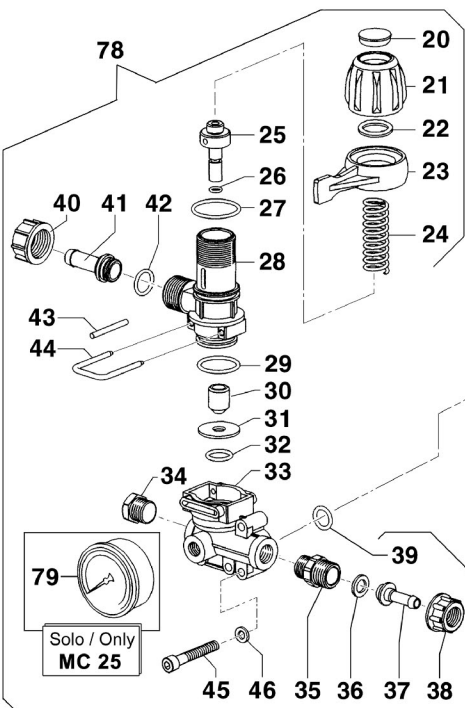
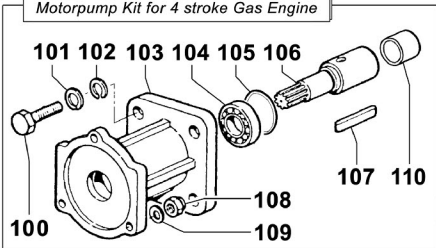
Varianti / Version
Motore Elettrico e Scoppio 4 Tempi
Electric Motor and 4 Stroke Engine



Varianti / Version
Albero NON Passante Ø17, con Piedi
Ø17 Cylindric Solid Shaft, with Feet



Kit / Optional
Kit per Motore a Scoppio a 4 Tempi
Motorpump Kit for 4 stroke Gas Engine



Pompa Base
Standard Pump

Applicazione a Motore a Scoppio 2-4 tempi - senza Piedi
For 2-4 Strokes Engines - without Feet

MC 20 - MC 25

650 RPM

N°	Cod.	Descrizione	Description	Note	Qty	Model
1	0437 0017	Cuscinetto Rulli	Roller Bearing	Ø15x21x12	1	
2	0601 0235	Distanziale	Spacer		1	
3	0010 0012	Anello Tenuta Biella	Connecting Rod Ring	Ø47x39x5	2	
4	2813 0073	Rondella Tenuta Biella	Connecting Rod Washer	Ø46xØ32,5x3	1	
5	0001 0291	Albero Eccentrico	Eccentric Shaft		1	
6	0409 0017	Corona	External Gear	ZE 54	1	
7	1210 0053	Guarnizione OR	O-Ring	1,78x72,75	1	
8	0438 0065	Cuscinetto a Sfere	Ball Bearing	Ø15x32x9	1	
9	3002 0491	Supporto Albero	Support		1	
10	0019 0088	Anello Tenuta	Oil Seal	Ø15x30x7	1	
11	3609 0173	Vite	Screw	M5x25	4	
12	0205 0059	Kit Biella 2SET	Connecting Rod Ass.y		1	
13	2409 0023	Pistone	Piston	Ø45	2	
14	3011 0006	Spinotto	Gudgeon Pin	Ø12x36,5	2	
15	3020 0020	Seeger Interno	Inner Seeger	Ø12	4	
16	0400 0069	Camicia	Piston Sleeve	Ø45	2	
17	1800 0020	Membrana Pompa	Diaphragm	Gomma Nitrilica Buna Rubber	2	
	1800 0102	Membrana Pompa	Diaphragm	Desmopan ®	2	
	1800 0028	Membrana Pompa	Diaphragm	Viton ®	2	
18	0602 0033	Disco Tenuta Membrana	Disc		2	
19	3605 0027	Vite Speciale Tenuta Membr.	Diaphragm Holder Screw	M8	2	
20	3202 0264	Tappo	Plug	Oro / Gold	1	MC25
	3202 0254	Tappo	Plug	Verde / Green	1	MC20-20
21	1223 0102	Anello Regol. Molla Press.	Adjustable Nut	Azzurro / Blue	1	MC25
	1223 0097	Anello Regol. Molla Press.	Adjustable Nut	Grigio / Grey	1	MC20-20
22	2812 0073	Rondella Speciale	Special Washer	Ø14x22x1,5	1	MC25
	1209 0044	Guarnizione	Gasket	Ø14x22x2	1	MC20-20
23	1600 0078	Leva Comando	Lever	Azzurro / Blue	1	MC25
	1600 0076	Leva Comando	Lever	Grigio / Grey	1	MC20-20
24	1802 0043	Molla (Filo Ø2,8)	Spring (Wire Ø2,8)		1	
25	2426 0024	Pattino Valvola Regolaz.	Guide		1	
26	1210 0072	Guarnizione OR Viton®	Viton® O-Ring	Ø2x6	1	
27	1210 0461	Guarnizione OR	O-Ring	Ø2x32	1	
28	0424 0432	Corpo Valvola Regolaz.	Regulation Valve Body		1	
29	1210 0079	Guarnizione OR	O-Ring	Ø2,62x26,65	1	
30	3600 0009	Valvola Pressione	Pressure Valve		1	
31	3009 0133	Sede Valvola Regolaz.	Valve Seat		1	
32	1210 0021	Guarnizione OR	O-Ring	Ø2,62x15,54	1	
33	0424 0371	Corpo Gruppo di Comando	Control Assembly Body		1	MC25
	0424 0368	Corpo Gruppo di Comando	Control Assembly Body		1	MC20-20
34	3200 0007	Tappo	Plug	3/8 GAS	1	
35	2000 0099	Nipplo	Nipple	G3/8 - G1/2	1	
36	1209 0013	Guarnizione	Gasket	Ø12x18x2	1	
37	2802 0002	Raccordo p.g. Mandata	Delivery Hose Tail	Ø6x8	1	
38	1200 0027	Galletto	Wing Nut	1/2" GAS	1	
39	1210 0025	Guarnizione OR	O-Ring	Ø2,9x13,8	1	
40	1200 0059	Galletto	Wing Nut	G3/4	1	
41	2800 0102	Raccordo p.g. Rifiuto Diritto	Straight Hose By-pass Tail	Ø13 X GAL G3/4	1	
42	1210 0036	Guarnizione OR	O-Ring	Ø2,62x13,1	1	
43	3005 0027	Spina	Pin	4x40	1	
44	1202 0051	Gancio	Hook		1	
45	3609 0017	Vite	Screw	M6x40	2	
46	2811 0030	Rondella	Washer	Ø6,4x12,5x1,6	2	
47	3609 0165	Vite	Screw	M8x35	2	
48	0003 0011	Accumulatore Press. Sup.	Pressure Accumulator		1	
49	0604 0063	Dado	Nut	M8x6,5	4	
50	3609 0162	Vite	Screw	M8x40	2	
51	2811 0016	Rondella	Washer	Ø8,4x17x1,6	2	
52	3610 0003	Valvola Aria	Air Valve		1	
53	1209 0033	Guarnizione	Gasket	Ø14x7,5x2	2	
54	3218 0015	Testata Pompa DX	Pump Manifold		1	
55	1800 0033	Membrana Accumulatore	Diaphragm		1	
56	1800 0079	Membrana Compens. Volum.	Diaphragm		1	
57	0403 0134	Carter Pompa	Pump Crankcase		1	
58	1200 0008	Galletto	Wing Nut	30MB	1	
59	2800 0016	Raccordo p.g. Aspir. Diritto	Suction Hose Tail	Ø13,5x18	1	
60	1210 0046	Guarnizione OR	O-Ring	2,62x17,13	1	
61	0604 0063	Dado	Nut	M8x6,5	8	
62	3605 0032	Vite Speciale Galletto	Wing Nut Screw		4	
63	0418 0018	Cavallotto	U-Bolt		4	
64	2403 0075	Piastra	Plate		4	
65	3202 0027	Tappo Sede Valv. Asp./Mand.	Plug		4	
66	3202 0214	Kit Tappo Sede Valvola			1	
67	1210 0052	Guarnizione OR (Silicone)	O-Ring (Silicon)	3,53x21,82	4	
68	1205 0007	Gabbia Valv. Asp./Mand.	Suct./Deliv. Valve Cage		4	
69	1802 0015	Molla (Filo Ø0,8)	Spring (Wire Ø0,8)	Øe11x17	4	
70	3604 0007	Valvola Aspir./Mandata	Suction/Delivery Valve		4	
71	3009 0023	Sede Valvola Asp./Mand.	Suct./Deliv. Valve Seat		4	

N°	Cod.	Descrizione	Description	Note	Qty	Model
72	1210 0029	Guarnizione OR	O-Ring	2,62x25,07	4	
73	1212 0004	Gruppo Valvola Aspir.	Suction Valve Ass.y kit		1	
74	3218 0016	Testata Pompa SX	Pump Manifold		4	
75	1210 0046	Guarnizione OR	O-Ring	2,62x17,13	4	
76	3609 0162	Vite	Screw	M8x40	8	
77	1818 0024	Maniglia	Knob		1	
78	1204 0492	Kit Valvola Regolazione	Regulation Valve Ass.y	25 Bar	1	MC25
	1204 0467	Kit Valvola Regolazione	Regulation Valve Ass.y	20 Bar	1	MC20-20
79	1816 0114	Manometro Pressione	Pressure Gauge	Ø63 - 25Bar - 1/4"	1	Solo / Only MC25

Varianti

Version

80	3609 0165	Vite	Screw	M8x35	2	
81	0409 0019	Corona	External Gear	ZE 52	1	
82	0019 0086	Anello Tenuta	Oil Seal	Ø20X30X7	1	

Varianti

Version

84	0001 0292	Albero Eccentrico	Eccentric Shaft		1	
85	1602 0015	Linguetta	Key	5x5x18	1	
86	0405 0058	Coperchio Supp. porta Cusc.	Support Cover		1	
87	0438 0053	Cuscinetto a Sfere	Ball Bearing	Ø17x35x8	1	
88	3019 0012	Seeger Esterno	Outer Seeger	Ø17	2	
89	0019 0043	Anello Tenuta	Oil Seal	Ø17x35x7	1	
90	3020 0028	Seeger Interno	Inner Seeger	Ø35	2	
91	2400 0044	Piede Sostegno Pompa	Pump Mounting Bracket		2	
92	3607 0018	Vite Testa Esagonale	Hexagonal Screw	M8x40	2	
93	0604 0039	Dado	Nut	M8x9,5	2	

Kit

Optional

95	2424 0036	Puleggia	Pulley	1A - Øp200	1	1Gola A - Ø200
	2424 0034	Puleggia	Pulley	1A - Øp250	1	1Gola A - Ø250
96	2812 0036	Rondella	Washer	Ø6,5x28x4	1	
97	2819 0006	Rosetta Elastica	Spring Washer	Ø6,1x11,8x1,3	1	
98	3607 0098	Vite Testa Esagonale	Exagonal Screw	M6X20	1	
99	5001 0046	Kit Puleggia	Pulley Kit	1A - Øp200	1	1Gola A - Ø200
	5001 0044	Kit Puleggia	Pulley Kit	1A - Øp250	1	1Gola A - Ø250

Kit

Optional

100	3607 0119	Vite Testa Esagonale	Hexagonal Screw		4	Motor 3/4"
	3607 0026	Vite Testa Esagonale	Hexagonal Screw		4	Honda 5/8"
101	2811 0004	Rondella	Washer	Ø8,4x14,4x1,6	4	
102	2819 0004	Rosetta Elastica	Spring Washer	Ø8,4x14,4x2	4	
103	3016 0035	Supporto	Flange		1	
104	0438 0062	Cuscinetto a Sfere	Ball Bearing	Ø20x37x9	1	
105	3020 0019	Seeger Interno	Inner Seeger		1	
106	0031 0006	Albero Passante	Throughshaft	3/4" Motor	1	Motor 3/4"
	0031 0007	Albero Passante	Throughshaft	5/8" Honda	1	Honda 5/8"
107	1602 0016	Linguetta	Key	5x4,7x40	1	
108	0604 0046	Dado	Nut	M5x6,8	3	
109	2811 0037	Rondella	Washer	Ø5,3x10x1	3	
110	0601 0348	Distanziale	Spacer		1	Solo / Only Honda 5/8"
111	5011 0162	Kit per Motore a Scoppio 4T	Motor Kit for 4 Stroke Engine		1	Motor 3/4"
	5011 0164	Kit per Motore a Scoppio 4T	Motor Kit for 4 Stroke Engine		1	Honda 5/8"

Varianti

Version

113	1200 0032	Galletto	Wing Nut	1/2" GAS-Ø15	1	
114	2802 0020	Raccordo p.g. Mandata	Delivery Hose Tail	Ø10x13	1	
115	1210 0025	Guarnizione OR	O-Ring	Ø2,9x13,8	1	
116	2803 0372	Raccordo	Hose Tail		1	
117	1210 0025	Guarnizione O-R	O-Ring	Ø2,9x13,8	1	
118	2811 0030	Rondella	Washer	Ø6,4x12,5x1,6	1	
119	3609 0017	Vite	Screw	M6x40	1	

Kit Manutenzione

Maintenance Kit

121	5026 0347	Kit Manutenz. Ordinaria	Ordinary Maintenance Kit		1	
-----	-----------	-------------------------	--------------------------	--	---	--