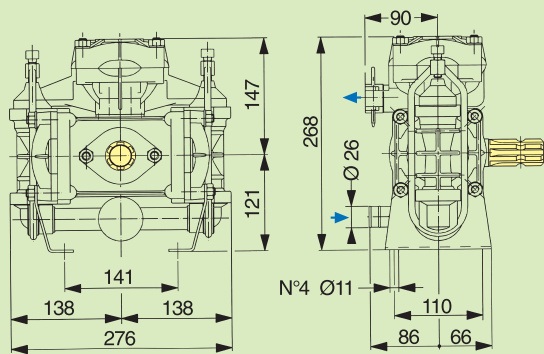


# BP 60K

**Pompe a membrana a bassa pressione**  
**Low pressure diaphragm pumps**  
**Pompes a membrane a basse pression**  
**Bombas a membrana de baja presion**  
**Niederdruck kolbenmembranpumpen**



Configurazione a 2 membrane in NBR  
 A richiesta membrane in Desmopan® e Viton  
 Testate e Collettori in alluminio plastificato  
 Accumulatore di pressione di serie  
 Valvola di sicurezza e protezione p.d.f., a richiesta

2 diaphragm configuration in NBR  
 Diaphragms in Desmopan® and Viton available on request  
 Heads and manifolds made of plastic coated aluminium  
 Pressure accumulator  
 Safety valve and PTO protection on request

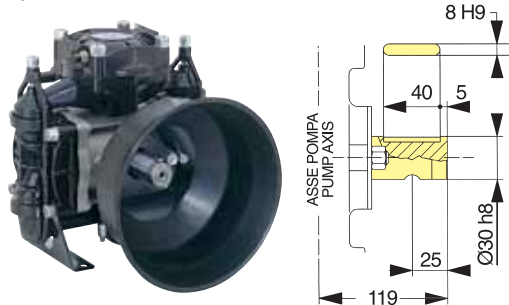
Configuration à 2 membranes en NBR  
 Membranes en Desmopan® et Viton sur demande  
 Têtes et Collecteurs en aluminium plastifié  
 Accumulateur de pression de série  
 Vanne de sécurité et protection prise de force sur demande

Configuración a 2 membranas en NBR  
 A petición membranas en Desmopan® y Viton  
 Cabezales y Colectores en aluminio plastificado  
 Acumulador de presión de serie  
 Válvula de seguridad y protección t.d.f., según demanda

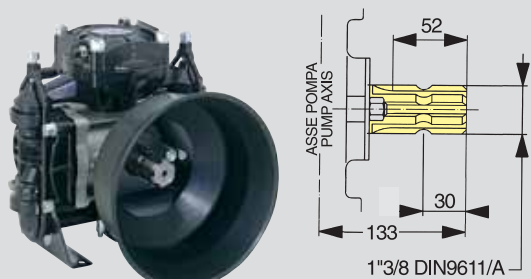
Konfiguration mit 2 Membranen aus NBR  
 Auf Wunsch Membrane aus Desmopan® und Viton  
 Pumpenköpfe und Kollektoren aus plastifiziertem Aluminium  
 Druckspeicher serienmäßig  
 Sicherheitsventil und Zapfwellenschutz auf Wunsch

**VERSIONE STANDARD — STANDARD VERSION**  
**VERSION STANDARD — VERSIONES STANDARD**  
**SERIENAUSFÜHRUNG**

- Albero cilindrico Ø30 mm •Solid shaft Ø30 mm cyl.
- Cardan mâle 1" 3/8 •Cigüeñal cilíndrico Ø30 mm
- Zylindrische Welle Ø30 mm



- Cardano 1" 3/8 •1" 3/8 male PTO
- Cardan mâle 1" 3/8 •Cigüeñal estriado 1" 3/8
- Für Kardan 1" 3/8



**VERSIONI DERIVATE DA CARDANO 1" 3/8 — VERSIONS OBTAINED FROM CARDAN 1" 3/8**  
**VERSIONS DERIVÉES DE CARDAN 1" 3/8 — VERSIONES OBTENIDAS DE LOS**  
**CIGÜEÑALES 1" 3/8 — AUSFUHRUNGEN, DIE AUS DER KARDAN 1" 3/8 HERKOMMEN**



- Flangiata a motore idraulico
- Flanged to hydraulic motor
- Accouplée à moteur hydraulique
- Acoplada a motor hidráulico
- Geiflanscht an hydraulischem Motor

- Attacco Rapido 1" 3/8
- Quick coupling 1" 3/8 spl. (female 1" 3/8 PTO)
- Accouplement 1" 3/8 femelle
- Enganche rápido 1" 3/8
- Schnellkupplung 1" 3/8



	0 bar - 0 p.s.i.				5 bar - 72 p.s.i.				10 bar - 145 p.s.i.				15 bar - 217 p.s.i.				20 bar - 290 p.s.i.				Peso Weight Poids Peso Gewicht	
	Portata Delivery Débit Caudal Foerderleistung	Portata Delivery Débit Caudal Foerderleistung	Potenza Power Puissance Potencia Leistung	Potenza Power Puissance Potencia Leistung	Portata Delivery Débit Caudal Foerderleistung	Portata Delivery Débit Caudal Foerderleistung	Potenza Power Puissance Potencia Leistung	Potenza Power Puissance Potencia Leistung	Portata Delivery Débit Caudal Foerderleistung	Portata Delivery Débit Caudal Foerderleistung	Potenza Power Puissance Potencia Leistung	Potenza Power Puissance Potencia Leistung	Portata Delivery Débit Caudal Foerderleistung	Portata Delivery Débit Caudal Foerderleistung	Potenza Power Puissance Potencia Leistung	Potenza Power Puissance Potencia Leistung	Portata Delivery Débit Caudal Foerderleistung	Portata Delivery Débit Caudal Foerderleistung	Potenza Power Puissance Potencia Leistung	Potenza Power Puissance Potencia Leistung		Kg
<b>400</b>	50	13,2	0,5	0,4	48	12,7	0,8	0,6	47	12,4	1,5	1,1	45	11,9	2,0	1,5	43	11,4	2,4	1,8		
<b>450</b>	56	14,8	0,5	0,4	54	14,3	0,9	0,7	52	13,7	1,6	1,2	50	13,2	2,2	1,6	49	12,9	2,8	2,1		
<b>500</b>	61	16,1	0,6	0,4	59	15,6	1,0	0,7	57	15,1	1,8	1,3	55	14,5	2,5	1,8	54	14,3	3,1	2,3	9,8	21,6
<b>550</b>	65	17,2	0,6	0,4	63	16,6	1,1	0,8	62	16,4	1,9	1,4	60	15,9	2,6	1,9	58	15,3	3,3	2,4		