

APS 31/41

Pompe a membrana ad alta pressione
High pressure diaphragm pumps
Pompes a membrane a haute pression
Bombas con membrana de alta presión
Hochdruck-membranpumpen

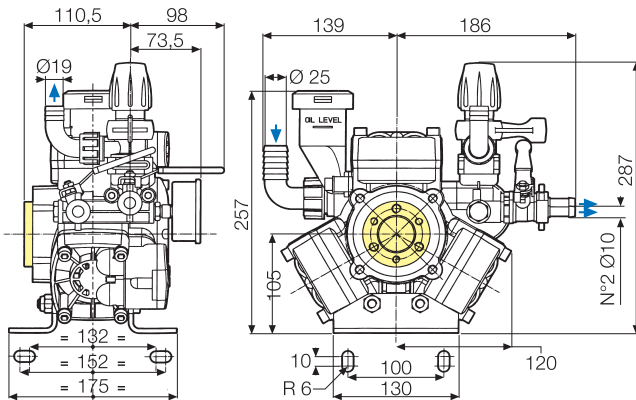
Configurazione a 3 membrane. Rapida ispezionabilità delle valvole aspirazione-mandata, disposte tutte sul lato mandata. Valvola con sede e piattello in acciaio inox. Valvola di sicurezza e protezione p.d.f., a richiesta

Three membrane type. Quick inspection of suction-delivery valves. Valves with plate and seat in stainless steel. Safety valve and PTO protection on request

Configuration à trois membranes. Soupapes aspiration-refoulement facilement inspectables, placées toutes sur le coté refoulement. Soupape avec siège et plateau en acier inoxydable. Vanne de sécurité et protection prise de force demande

Configuración de tres membranas. Rápida inspeccionabilidad de las válvulas aspiración-envío, situadas todas en el lado envío. Válvula con alojamiento y platillo en acero inox. Válvula de seguridad y protección t.d.f., según demanda

3 Membranen-Bauweise. Schnelle beaufsichtigte der saug und druck ventile, auf druck seite. Ventile mit Sitz und Tellar aus Edeustahl. Sicherheitsventil und Zapfwellenschutz auf Wunsch



Protezione a richiesta
 PTO protection on request
 Protection pdf sur demande
 Protección t.d.f. según demanda
 Zapfwellenschutz auf Wunsch

APS 31

	0 bar - 0 p.s.i.		20 bar - 290 p.s.i.		30 bar - 435 p.s.i.		40 bar - 580 p.s.i.		Peso Weight Poids Peso Gewicht	
	Portata Delivery Débit Caudal Foerderleistung l/min U.S.g.p.m.	Potenza Power Puissance Potencia Leistung CV kW	Portata Delivery Débit Caudal Foerderleistung l/min U.S.g.p.m.	Potenza Power Puissance Potencia Leistung CV kW	Portata Delivery Débit Caudal Foerderleistung l/min U.S.g.p.m.	Potenza Power Puissance Potencia Leistung CV kW	Portata Delivery Débit Caudal Foerderleistung l/min U.S.g.p.m.	Potenza Power Puissance Potencia Leistung CV kW		
400	20	5,4 0,3 0,2	20	5,2 1,0 0,8	19	5,0 1,5 1,1	18	4,8 1,9 1,4	10	22
450	23	6,1 0,3 0,2	22	5,8 1,2 0,9	21	5,6 1,7 1,3	20	5,4 2,2 1,6		
500	25	6,7 0,4 0,3	25	6,5 1,3 1,0	24	6,2 1,9 1,4	23	6,0 2,4 1,8		
550	28	7,4 0,4 0,3	27	7,1 1,4 1,1	26	6,9 2,1 1,5	25	6,6 2,7 2,0		

APS 41

	0 bar - 0 p.s.i.		20 bar - 290 p.s.i.		30 bar - 435 p.s.i.		40 bar - 580 p.s.i.		Peso Weight Poids Peso Gewicht	
	Portata Delivery Débit Caudal Foerderleistung l/min U.S.g.p.m.	Potenza Power Puissance Potencia Leistung CV kW	Portata Delivery Débit Caudal Foerderleistung l/min U.S.g.p.m.	Potenza Power Puissance Potencia Leistung CV kW	Portata Delivery Débit Caudal Foerderleistung l/min U.S.g.p.m.	Potenza Power Puissance Potencia Leistung CV kW	Portata Delivery Débit Caudal Foerderleistung l/min U.S.g.p.m.	Potenza Power Puissance Potencia Leistung CV kW		
400	30	7,9 0,3 0,2	29	7,7 1,6 1,1	28	7,5 2,3 1,7	28	7,3 2,9 2,2	10	22
450	34	8,9 0,3 0,2	33	8,6 1,7 1,3	32	8,4 2,6 1,9	31	8,2 3,3 2,4		
500	37	9,8 0,4 0,3	36	9,6 1,9 1,4	35	9,4 2,8 2,1	35	9,1 3,7 2,7		
550	41	10,8 0,4 0,3	40	10,6 2,1 1,6	39	10,3 3,1 2,3	38	10,0 4,1 3,0		

APS 31/41

Pompe a membrana ad alta pressione
High pressure diaphragm pumps
Pompes a membrane a haute pression
Bombas con membrana de alta presion
Hochdruck-membranpumpen

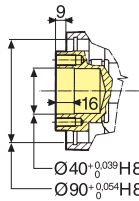
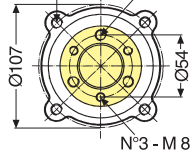
VERSIONE STANDARD
 VERSION STANDARD
 VERSION STANDARD
 VERSION ESTÁNDAR
 STANDARD AUSFÜHRUNG



A

- Albero a 6 fori
- Six-Holes shaft
- Arbre percé 6 trous
- Cigüeñal a seis agujeros
- 6-Loch-Welle

N°4 - M 10 N°3 - M 10



VERSIONI DERIVATE DA STANDARD (A)
 VERSIONS ADAPTED FROM THE STANDARD (A)
 VERSIONS DÉRIVÉES DE VERSIONS STANDARD (A)
 VERSIONES DERIVADAS DE LA ESTÁNDAR (A)
 VON DER STANDARD AUSFÜHRUNG (A) ABGELEITETE MODELLE



- Flangiata per motozappe, trattori, moltiplicatori
- Flanged for motor-hoes, tractors, overgearbox
- Flangée pour motohoues, tracteurs, multiplicateurs
- Embridada para moto-azadas, tractores, multiplicadores
- Auftauschug für Motorhackmaschinen, Schlepper, Untersetzungsgetriebe



- Riduttore di giri 1:1,66 - 1:2,5 per motocoltivatori
- Reduction gearbox for motor-hoes
- Réducteur de tours pour motocultivateurs
- Reductor de vueltas para motocultivadores
- Untersetzungsgetriebe für Motorhackmaschinen



- Attacco rapido 1" 3/8
- Quick coupling 1" 3/8 spl. (female 1" 3/8 PTO)
- Accouplement 1" 3/8 femelle
- Enganche rápido 1" 3/8
- Schnellkupplung 1" 3/8



- Riduttore di giri per motozappe
- Reduction gearbox for motor-hoes
- Réducteur de tours pour motohoues
- Reductor de vueltas para moto-azadas
- Untersetzungsgetriebe mit entkupplung - schaltkupplung fuer Motorhoekmaschinen



- Flangiata a motore idraulico
- Coupled to hydraulic motor
- Flasquée à moteur hydraulique
- Para cople a motor hidraulico
- Angeflanscht an Hydraulischen Motor



- Riduttore di giri per motore a scoppio ed elettrico
- Reduction gearbox for electric motor and engine
- Réducteur de tours pour moteur thermique et électrique
- Reductor de vueltas motor de explosion y eléctrico
- Untersetzungsgetriebe für electric und benzinmotor

* Le dimensioni variano in base al tipo di applicazione.
 * Dimensions vary depending on the type of application.
 * Les dimensions varient selon le type d'application.
 * Las dimensiones varían en función del tipo de aplicación.
 * Die Abmessungen ändern sich in Abhängigkeit von der Art der Anbringung.

Pompe a membrana ad alta pressione
High pressure diaphragm pumps
Pompes a membrane a haute pression
Bombas con membrana de alta presion
Hochdruck-membranpumpen

VERSIONE STANDARD
 VERSION STANDARD
 VERSION STANDARD
 VERSION ESTÁNDAR
 STANDARD AUSFÜHRUNG

- Albero a 6 fori - Ø20 conico
- Six-Holes throughshaft conical Ø20
- Arbre percé 6 trous Ø20 conique
- Cigüeñal a seis agujeros Ø20 cónico
- 6-Loch-Welle Ø20 konisch

N°4 - M10 N°3 - M10

Ø107 Ø54 Ø90 Ø40

1" 3/8 N°3 M8

VERSIONI DERIVATE DA STANDARD (B)
 VERSIONS ADAPTED FROM THE STANDARD (B)
 VERSIONS DÉRIVÉES DE VERSIONS STANDARD (B)
 VERSIONES DERIVADAS DE LA ESTÁNDAR (B)
 VON DER STANDARD AUSFÜHRUNG (B) ABGELEITETE MODELLE

- Flangiata a moltiplicatore
- Coupled to overgearbox
- Flasquée à multiplicateur
- Para cople a multiplicador
- Angeflanscht an Untersetzungsgetriebe

- Cardano 1" 3/8
- 1" 3/8 male PTO
- Cardan mâle 1" 3/8
- Cigüeñal estriada 1" 3/8
- Für Kardan 1" 3/8

VERSIONI DERIVATE DA STANDARD (A) - (B)
 VERSIONS ADAPTED FROM THE STANDARD (A) - (B)
 VERSIONS DÉRIVÉES DE VERSIONS STANDARD (A) - (B)
 VERSIONES DERIVADAS DE LA ESTÁNDAR (A) - (B)
 VON DER STANDARD AUSFÜHRUNG (A) - (B) ABGELEITETE MODELLE

- Albero cardano 1" 3/8
- 1" 3/8 male PTO
- Cardan mâle 1" 3/8
- Cigüeñal estriada 1" 3/8
- Für Kardan 1" 3/8

- Albero cilindrico Ø30 mm - 1"
- Solid shaft Ø30 mm - 1"
- Cardan mâle cyl. Ø30 mm - 1"
- Cigüeñal cilindrico Ø30 mm - 1"
- Zylindrische Welle Ø30 mm - 1"

Tipo Gole		
Type of groove	ØP	A
2A	172	55
2A	247	58
2A	292	58

- Puleggia
- Pulley
- Poulie
- Polea
- Keilriemenscheibe