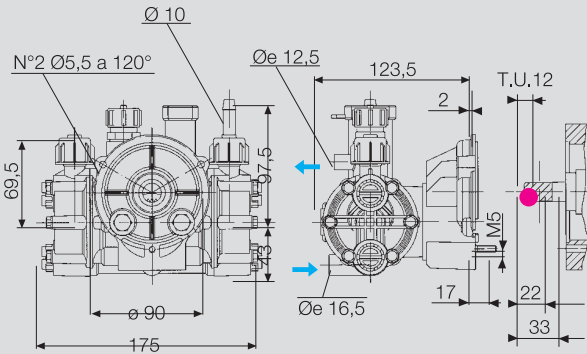


MC8/18

Pompe a membrana per piccola irrorazione e usi speciali
Diaphragm pumps for small spraying jobs and special uses
Pompes a membrane pour petits pulverisations et usages speciaux
Bombas a membrana para pequeñas rociaduras y trabajos especiales
Kleine olmembranpumpen und spezielle verwedung

VERSIONI STANDARD — STANDARD VERSIONS — VERSIONS STANDARD — VERSIONES STANDARD STANDARD AUSFÜHRUNGEN

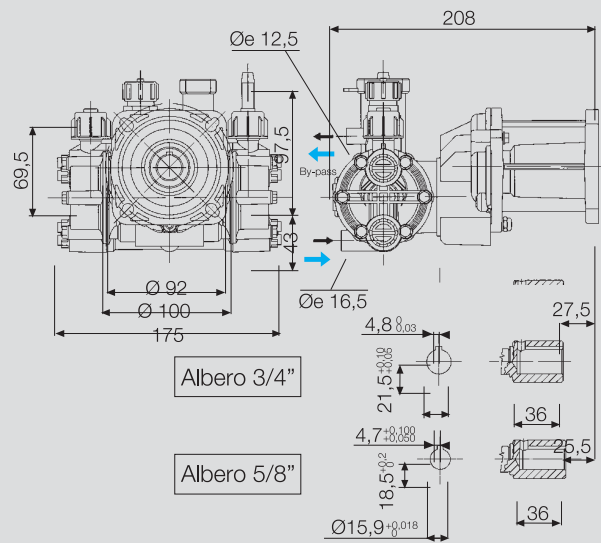
- Motore a scoppio a 2 tempi
- Two stroke gas engine
- Moteur thermique 2 temps
- Motor dos tiempos
- 2-Takt-Explosionsmotor



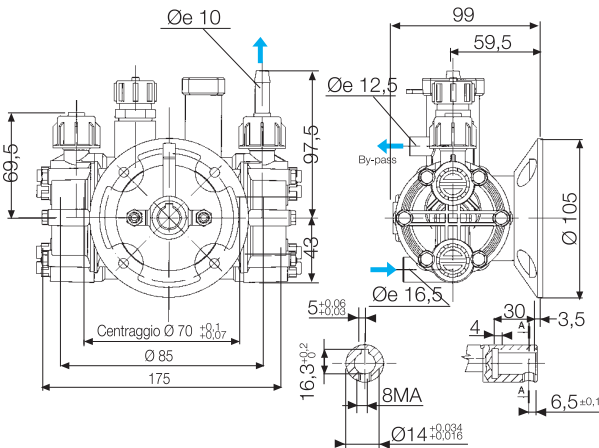
NUMERO DENTI <i>Number of teeth</i>	Z = 8 ELICOIDALI <i>Z = 8 helical</i>
ANGOLO DI PRESSIONE <i>Pressure angle</i>	α = 20 °
ANGOLO INCLINAZIONE ELICA SINISTRA <i>Left propeller angle of inclination</i>	beta = 23°
MODULO NORMALE <i>Normal module</i>	m = 1,25
DIAMETRO PRIMITIVO <i>Pitch diameter</i>	ØP = 10,864
RAPPORTO DI TRASMISSIONE <i>Gear ratio</i>	1:3,25

VERSIONE DERIVATA DA STANDARD — DERIVED VERSION VERSION DERIVEE DE LA VERSION STANDARD VERSION DERIVADA DE LA ESTANDAR VON DER STANDARDVERSION ABGELEITETE AUSFÜHRUNG

- Motore a scoppio a 4 tempi - albero 3/4" e 5/8"
- Gas engine 4 stroke - 3/4" and 5/8" shaft
- Moteur thermique 4 temps - arbre 3/4" e 5/8"
- Motor 4 tiempos con cigueñal 3/4" e 5/8"
- 4-Takt-Explosionsmotor 3/4" und 5/8" welle



- Motore elettrico MEC 71 monofase/trifase-c.c.
- Electrical single/three phase d.c. engine MEC 71
- Moteur électrique mono/triphasé-c.c. MEC 71
- Motor eléctrico mono/tri-fásico-c.c. MEC 71
- Einphasiger/dreiphasiger-c.c. Elektromotor MEC 71



- Motore elettrico NEMA Ø 5/8"
- Electrical engine NEMA Ø 5/8"
- Moteur électrique NEMA Ø 5/8"
- Motor eléctrico NEMA Ø 5/8"
- Elektromotor Ø NEMA Ø 5/8"

