



APS 101/101S APS 121/121S

Pompe a membrana ad alta pressione
High pressure diaphragm pumps
Pompes a membrane a haute pression
Bombas con membrana de alta presion
Hochdruck-membranpumpen

Configurazione a tre membrane con accumulatore di pressione. Valvola di sicurezza e due rubinetti di mandata. Protezione a richiesta.

Three membrane type with pressure accumulator. Safety valve and two discharge taps. PTO protection on request.

Configuration à trois membranes avec accumulateur de pression. Soupape de sécurité et deux robinets de refoulement. Protection pdf sur demande

Configuración de tres membranas con acumulador de presión. Válvula de seguridad y dos grifos de descarga. Protección t.d.f. según demanda.

3-Membranen-Bauweise, mit Druckspeicher. Sicherheitsventil und zwei druckseitige Hähne. Zapfwellenschutz auf Wunsch.



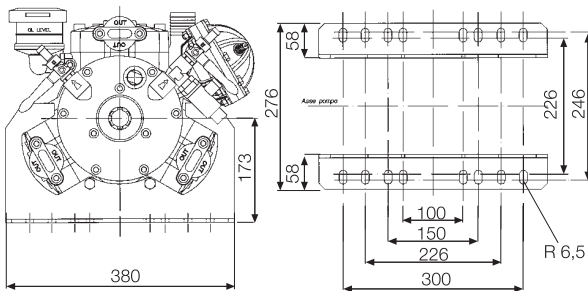
APS 101-121



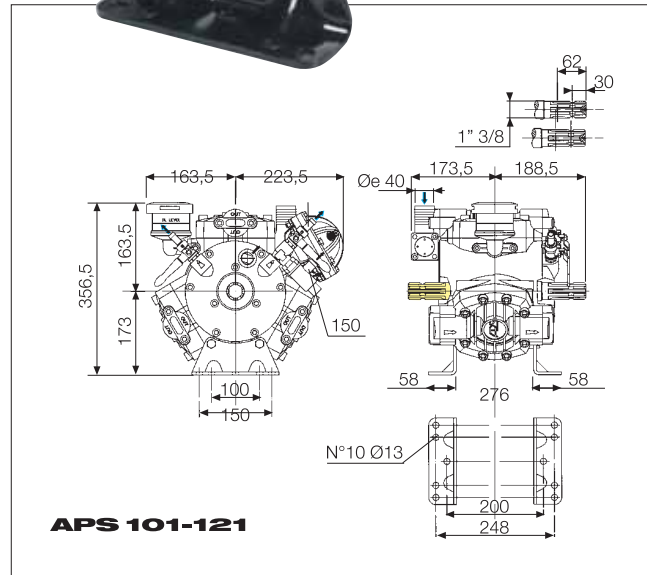
APS 101 S -121 S



APS 101 - 121



APS 101 S -121 S



APS 101-121

APS 101/101S

	0 bar - 0 p.s.i.		20 bar - 290 p.s.i.		30 bar - 435 p.s.i.		40 bar - 580 p.s.i.		50 bar - 725 p.s.i.		Peso Weight Poids Peso Gewicht
	Portata Delivery Débit Caudal Foerderleistung	Potenza Power Puissance Potencia Leistung	Portata Delivery Débit Caudal Foerderleistung	Potenza Power Puissance Potencia Leistung	Portata Delivery Débit Caudal Foerderleistung	Potenza Power Puissance Potencia Leistung	Portata Delivery Débit Caudal Foerderleistung	Potenza Power Puissance Potencia Leistung	Portata Delivery Débit Caudal Foerderleistung	Potenza Power Puissance Potencia Leistung	
Giri/min R.P.M. Tours Revoluciones Umdrehungen	73	0,8 0,6	71	4,1 3,0	70	5,9 4,3	70	7,4 5,4	70	9,0 6,6	38 83,8
	19,2		18,6		18,4		18,5		18,4		
	0,9 0,7		4,7 3,5		6,6 4,9		8,4 6,2		10,1 7,4		
	24,0		23,3		22,9		22,3		22,8		
	1,1 0,8		5,1 3,8		7,1 5,2		9,2 6,8		11,2 8,2		
	26,4		25,6		25,1		24,8		24,8		
	1,0 0,7		5,6 4,1		7,9 5,8		10,0 7,4		12,3 9,1		

APS 121/121S

	0 bar - 0 p.s.i.		20 bar - 290 p.s.i.		30 bar - 435 p.s.i.		40 bar - 580 p.s.i.		50 bar - 725 p.s.i.		Peso Weight Poids Peso Gewicht
	Portata Delivery Débit Caudal Foerderleistung	Potenza Power Puissance Potencia Leistung	Portata Delivery Débit Caudal Foerderleistung	Potenza Power Puissance Potencia Leistung	Portata Delivery Débit Caudal Foerderleistung	Potenza Power Puissance Potencia Leistung	Portata Delivery Débit Caudal Foerderleistung	Potenza Power Puissance Potencia Leistung	Portata Delivery Débit Caudal Foerderleistung	Potenza Power Puissance Potencia Leistung	
Giri/min R.P.M. Tours Revoluciones Umdrehungen	87	0,9 0,7	85	4,8 3,5	84	6,8 5,0	84	8,6 6,3	84	10,6 7,8	38 83,8
	23,0		22,5		22,2		22,2		22,2		
	1,0 0,7		5,4 4,0		7,6 5,6		9,7 7,1		11,9 8,8		
	28,8		25,0		25,7		24,7		24,8		
	1,1 0,8		6,0 4,4		8,5 6,3		10,8 7,9		13,2 9,7		
	31,7		30,9		30,6		30,4		30,4		
	1,2 0,9		6,6 4,9		9,3 6,8		11,9 8,8		14,5 10,7		

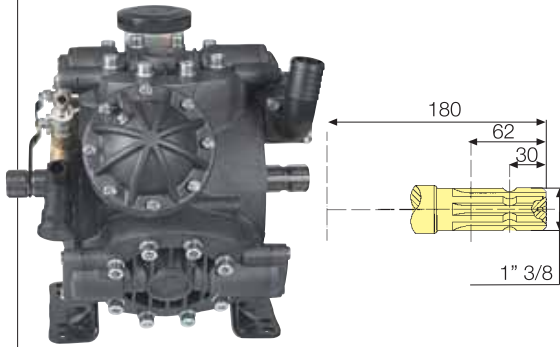
APS 101/101S

APS 121/121S

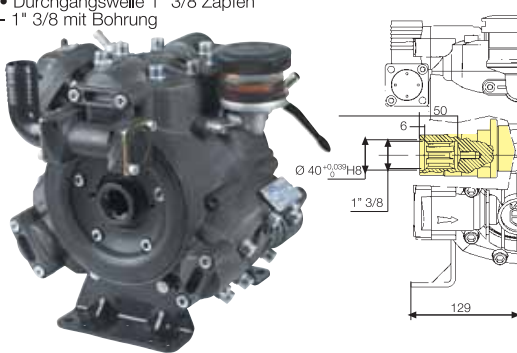
Pompe a membrana ad alta pressione
High pressure diaphragm pumps
Pompes a membrane a haute pression
Bombas con membrana de alta presion
Hochdruck-membranpumpen

VERSIONI STANDARD — STANDARD VERSIONS
VERSIONS STANDARD — VERSIONES ESTÁNDAR
STANDARDAUSFÜHRUNG

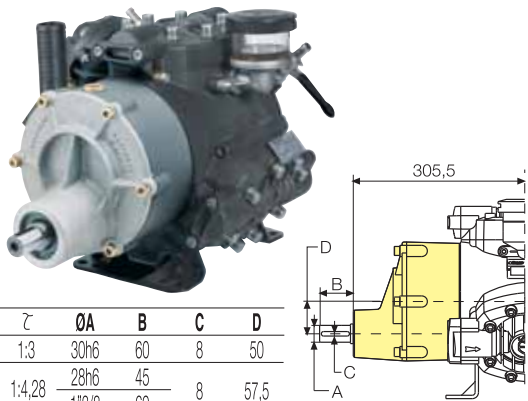
- Albero passante 1" 3/8 M - 1" 3/8 M
- Throughshaft 1" 3/8 M - 1" 3/8 M
- Arbre traversant 1" 3/8 M - 1" 3/8 M
- Cigüeñal pasante 1" 3/8 M - 1" 3/8 M
- Durchgangswelle 1" 3/8 Zapfen - 1" 3/8 Zapfen



- Albero passante 1" 3/8 M - 1" 3/8 F
- Throughshaft 1" 3/8 M - 1" 3/8 F
- Arbre traversant 1" 3/8 M - 1" 3/8 F
- Cigüeñal pasante 1" 3/8 M - 1" 3/8 hembra
- Durchgangswelle 1" 3/8 Zapfen - 1" 3/8 mit Bohrung



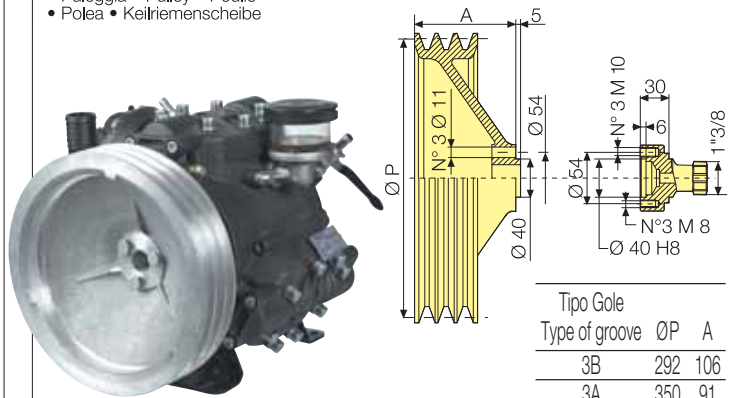
- Riduttore di giri • Gearbox reduction • Réducteur
- Reductor para motor • Untersetzungsgetriebe



z	ØA	B	C	D
1:3	30h6	60	8	50
1:4,28	28h6 1"3/8	45 69	8	57,5
1:5,45	28h6 1"3/8	45 69	8	60
1:7,5	28h6	42	8	65

VERSIONI DERIVATE DA STANDARD — DERIVED VERSIONS — VERSIONS DERIVÉES DE LA
VERSION STANDARD — VERSIONES DERIVADAS DE LA ESTÁNDAR — VON DER
STANDARDVERSION ABGELEITETE AUSFÜHRUNGEN

- Puleggia • Pulley • Poulie
- Polea • Keilriemenscheibe



Tipo Gole	Type of groove	ØP	A
3B		292	106
3A		350	91

- Flangiata a moltiplicatore
- Coupled to overgearbox
- Flasquée à multiplicateur
- Para cople a multiplicador
- Angeflanscht an Untersetzungsgetriebe

