

CODICE

45531112

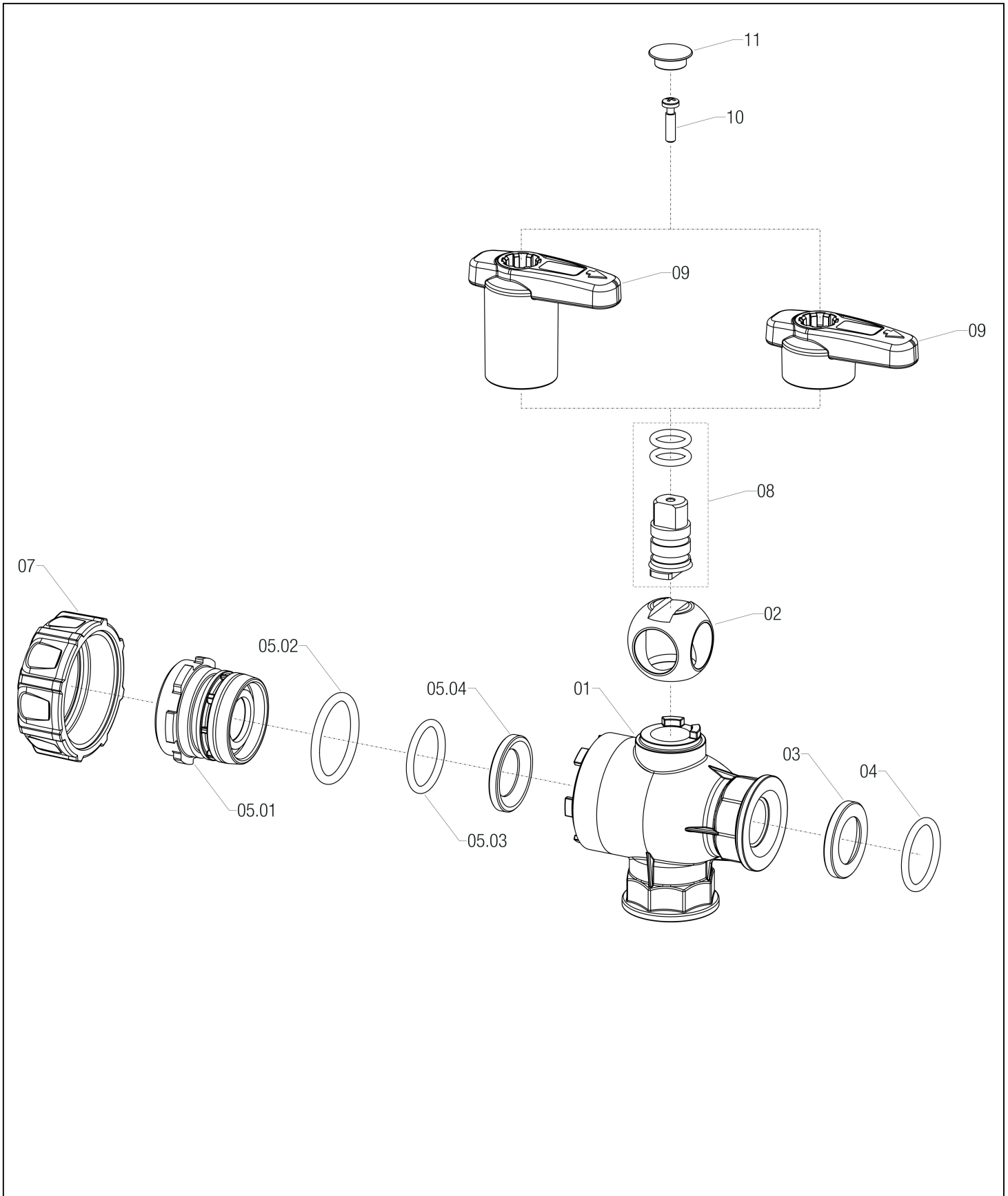
VALVOLA SFERA 3 VIE 1/2" FLUSSO CONTINUO

VALVOLE A SFERA 455

Valvole a sfera a 3 vie a flusso interrotto o continuo



SPARE PARTS



RIFERIMENTO	CODICE	DESCRIZIONE
01	45520112.010	CORPO VALV.SFERA 3V 1/2"
02	454233H.020	SFERA VALVOLA 1/2"-3/4" 3VIE FORATA
03	4542233.070	SEDE PTFE VALV.SFERA 3/4"
04	502030.040	OR 3,00X 25,00 ORM0250-30 EPDM
05.01	45501002.030	MANICOTTO VALV.SFERA 1/2"F
05.02	462400.040	OR 3,53X 31,34 4125 EPDM
05.03	502030.040	OR 3,00X 25,00 ORM0250-30 EPDM

RIFERIMENTO	CODICE	DESCRIZIONE
05.04	4542233.070	SEDE PTFE VALV.SFERA 3/4"
07	45500002.040	GHIERA VALV.SFERA 1/2"-3/4"
08	454233.560	PERNO VALVOLA 1/2"-3/4" C/OR
09	45500002.050	LEVA VALV.SFERA 1/2"-3/4"
10	V7B24F	VITE AUF TCC X PLAST. 4,0X16 INOX
11	4542233.056	TAPPO INDICAZIONE D.18 GIALLO