

Düse Soft Drop 110-04 rot Standard komplett mit Dichtung Nozzle Soft Drop 110-04 red Standard complete with seal

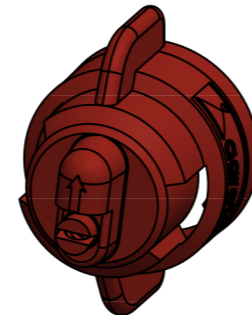
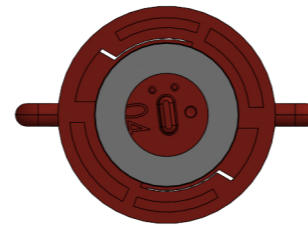
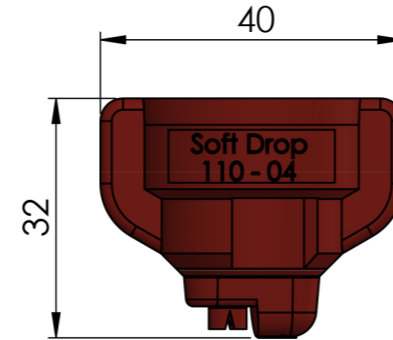
Beschreibung:

- Flachstrahldüse für landwirtschaftliche Spritzgeräte
- Grobtropfige Applikation ohne Injektor, ideal für alle gängigen PWM-, PWF-Systeme und für den Spot-Betrieb, Sprühstrahl wird immer voll ausgebildet.
- Sehr hohe Abdriftminderung
- Düse in Kappe integriert
- ISO-genormte Größen und Farben
- Sehr gute Querverteilung im Bestand
- Optimal zur Ausbringung von Flüssigdünger und Mischungen von Flüssigdünger und Pflanzenschutzmitteln

Description:

- Flat fan nozzle for agricultural sprayers
- Applications demanding coarse droplets without injector, perfect for all PWM-, PWF systems and spot treatment, always full spray fan present
- Very high drift reduction
- FastCap, nozzle integrated in the cap
- Nozzles are ISO color coded
- Very good patternation
- Perfect for liquid fertilizer and mixtures of liquid fertilizer and plant protection products

Artikelnummer: Part number:	16698
enthaltene Stückzahl: Number of pieces:	1
Material: Material:	Kunststoff POM POM plastics
Farbe: Colour:	feuerrot RAL 3000-P (konform zu ISO 10625) flame red RAL 3000-P (conform to ISO 10625)
Gewicht: Weight:	10,0 g 0.022 lb
optimale Spritzhöhe: Optimal spraying height:	40 - 60 cm
Düsenabstand: Nozzle spacing:	50 cm
Druck: Pressure:	2 bis 6 bar 29 to 87 PSI
Optimaler Druck: Optimal pressure:	Pflanzenschutz: 2,5 - 5 bar Flüssigdüngung: 2 - 2,5 bar crop protection: 36.3 - 72.5 PSI liquide fertilizer: 29 - 36.3 PSI
Sprühwinkel: Spray angle:	110° +/- 10° ab 2,0 bar
Maße (L x B x H): Dimensions (L x W x H):	40 x 32 mm



Düse Soft Drop 110-04 rot Standard komplett mit Dichtung Nozzle Soft Drop 110-04 red Standard complete with seal

JKI Anerkannt (Prüfziffer): JKI approved (test number):	2,0 - 6,0 bar (G2103) 29 - 87 PSI (G2103)
Abdriftminderung 50%: Drift reducing 50%:	bis 6,0 bar up to 87 PSI
Abdriftminderung 75%: Drift reducing 75%:	bis 3,0 bar up to 43.5 PSI
Abdriftminderung 90%: Drift reducing 90%:	bei 2,0 bar at 29 PSI
Filterempfehlung: Filter size suggestion:	50 M blau 50 M blue
Max. Betriebstemperatur: Max. operating temperature:	60° C 140° F

Düsenabstand - Nozzle spacing: 50 cm													
Düse Soft Drop 110-04 Nozzle Soft Drop 110-04	Druck Pressure bar	Tropfengröße Droplet size BCPC/ASAE S572.1	Durchfluss Flow rate l/min	Ausbringungsmenge - Application rate: l/ha bei / at km/h									
				4	5	6	7	8	10	12	14	16	20
	2,0	UC	1,31	393	314	262	225	197	157	131	112	98	79
	2,5	XC	1,46	438	350	292	250	219	175	146	125	110	88
	3,0	XC	1,60	480	384	320	274	240	192	160	137	120	96
	3,5	XC	1,73	519	415	346	297	260	208	173	148	130	104
	4,0	XC	1,85	555	444	370	317	278	222	185	159	139	111
	4,5	XC	1,96	588	470	392	336	294	235	196	168	147	118
	5,0	XC	2,07	621	497	414	355	311	248	207	177	155	124
	5,5	XC	2,17	651	521	434	372	326	260	217	186	163	130
	6,0	XC	2,26	678	542	452	387	339	271	226	194	169	136
Hinweis: Note:	Werte gelten für Wasser mit 20 °C; Druck an der Düse gemessen, Durchfluss-Toleranz +/- 5 % Bei Ausbringung von reinem Flüssigdünger verringern sich die Werte um ca. 13%. Data measured with water at 20 °C; pressure directly at the nozzle; flow rate tolerance +/- 5 % When applying pure liquid fertilizer, the values decrease by approx. 13%.												
	Tropfengrößen: UC = ultra grob, XC = extrem grob, VC = sehr grob, C = grob, M = mittel, f = fein, VF = sehr fein Droplet size: UC = ultra coarse; XC = extremely coarse; VC = very coarse; C = coarse; M = medium; f = fine; VF = very fine												