

Düse Soft Drop 110-06 grau Standard komplett mit Dichtung Nozzle Soft Drop 110-06 grey Standard complete with seal

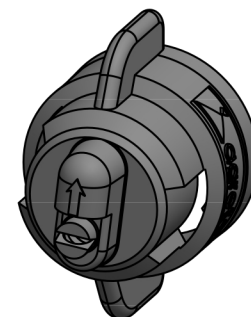
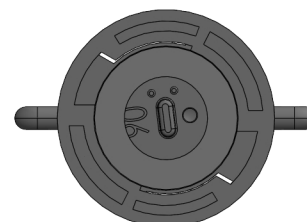
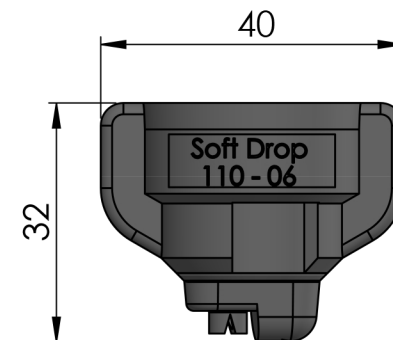
Beschreibung:

- Flachstrahldüse für landwirtschaftliche Spritzgeräte
- Grobtropfige Applikation ohne Injektor, ideal für alle gängigen PWM-, PWFm-Systeme und für den Spot-Betrieb, Sprühstrahl wird immer voll ausgebildet.
- Sehr hohe Abdriftminderung
- Düse in Kappe integriert
- ISO-genormte Größen und Farben
- Sehr gute Querverteilung im Bestand
- Optimal zur Ausbringung von Flüssigdünger und Mischungen von Flüssigdünger und Pflanzenschutzmitteln

Description:

- Flat fan nozzle for agricultural sprayers
- Applications demanding coarse droplets without injector, perfect for all PWM-, PWFm systems and spot treatment, always full spray fan present
- Very high drift reduction
- FastCap, nozzle integrated in the cap
- Nozzles are ISO color coded
- Very good patternation
- Perfect for liquid fertilizer and mixtures of liquid fertilizer and plant protection products

| | |
|---|--|
| Artikelnummer: Part number: | 16700 |
| enthaltene Stückzahl: Number of pieces: | 1 |
| Material: Material: | Kunststoff POM POM plastics |
| Farbe: Colour: | signalgrau RAL 7004-P (konform zu ISO 10625) signal grey RAL 7004-P (conform to ISO 10625) |
| Gewicht: Weight: | 10,0 g 0.022 lb |
| optimale Spritzhöhe: Optimal spraying height: | 40 - 60 cm |
| Düsenabstand: Nozzle spacing: | 50 cm |
| Druck: Pressure: | 2 bis 6 bar 29 to 87 PSI |
| Optimaler Druck: Optimal pressure: | Pflanzenschutz: 2,5 - 5 bar Flüssigdüngung: 2 - 2,5 bar crop protection: 36,3 - 72,5PSI liquide fertilizer: 29 - 36,3 PSI |
| Sprühwinkel: Spray angle: | 110° +/- 10° ab 2,0 bar |
| Maße (L x B x H): Dimensions (L x W x H): | 40 x 32 mm |



Düse Soft Drop 110-06 grau Standard komplett mit Dichtung Nozzle Soft Drop 110-06 grey Standard complete with seal

| | |
|---|-----------------------------|
| JKI Anerkannt (Prüfziffer): JKI approved (test number): | - |
| Abdriftminderung 50%: Drift reducing 50%: | - |
| Abdriftminderung 75%: Drift reducing 75%: | - |
| Abdriftminderung 90%: Drift reducing 90%: | - |
| Filterempfehlung: Filter size suggestion: | 24 M rot 24 M red |
| Max. Betriebstemperatur: Max. operating temperature: | 60° C 140° F |

Düsenabstand - Nozzle spacing: 50 cm

| Düse Soft Drop 110-06 Nozzle Soft Drop 110-06 | Druck Pressure bar | Tropfengröße Droplet size BCPC/ASAE S572.1 | Durchfluss Flow rate l/min | Ausbringmenge - Application rate: l/ha bei / at km/h | | | | | | | | | |
|--|--------------------------|---|----------------------------------|--|-----|-----|-----|-----|-----|-----|-----|-----|-----|
| | | | | 4 | 5 | 6 | 7 | 8 | 10 | 12 | 14 | 16 | 20 |
| | 2,0 | UC | 1,96 | 588 | 470 | 392 | 336 | 294 | 235 | 196 | 168 | 147 | 118 |
| | 2,5 | UC | 2,19 | 657 | 526 | 438 | 375 | 329 | 263 | 219 | 188 | 164 | 131 |
| | 3,0 | XC | 2,40 | 720 | 576 | 480 | 411 | 360 | 288 | 240 | 206 | 180 | 144 |
| | 3,5 | XC | 2,59 | 777 | 622 | 518 | 444 | 389 | 311 | 259 | 222 | 194 | 155 |
| | 4,0 | XC | 2,77 | 831 | 665 | 554 | 475 | 416 | 332 | 277 | 237 | 208 | 166 |
| | 4,5 | XC | 2,94 | 882 | 706 | 588 | 504 | 441 | 353 | 294 | 252 | 221 | 176 |
| | 5,0 | XC | 3,10 | 930 | 744 | 620 | 531 | 465 | 372 | 310 | 266 | 233 | 186 |
| | 5,5 | XC | 3,25 | 975 | 780 | 650 | 557 | 488 | 390 | 325 | 279 | 244 | 195 |
| | 6,0 | XC | 3,39 | 1017 | 814 | 678 | 581 | 509 | 407 | 339 | 291 | 254 | 203 |

Hinweis: Werte gelten für Wasser mit 20 °C; Druck an der Düse gemessen, Durchfluss-Toleranz +/- 5 %
Note: Data measured with water at 20 °C; pressure directly at the nozzle; flow rate tolerance +/- 5 %
 When applying pure liquid fertilizer, the values decrease by approx. 13%.

Tropfengrößen: UC = ultra grob, XC = extrem grob, VC = sehr grob, C = grob, M = mittel, f = fein, VF = sehr fein
Droplet size: UC = ultra coarse; XC = extremely coarse; VC = very coarse; C = coarse; M = medium; f = fine; VF = very fine