



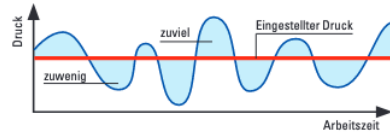
Flox 10

Iris 15



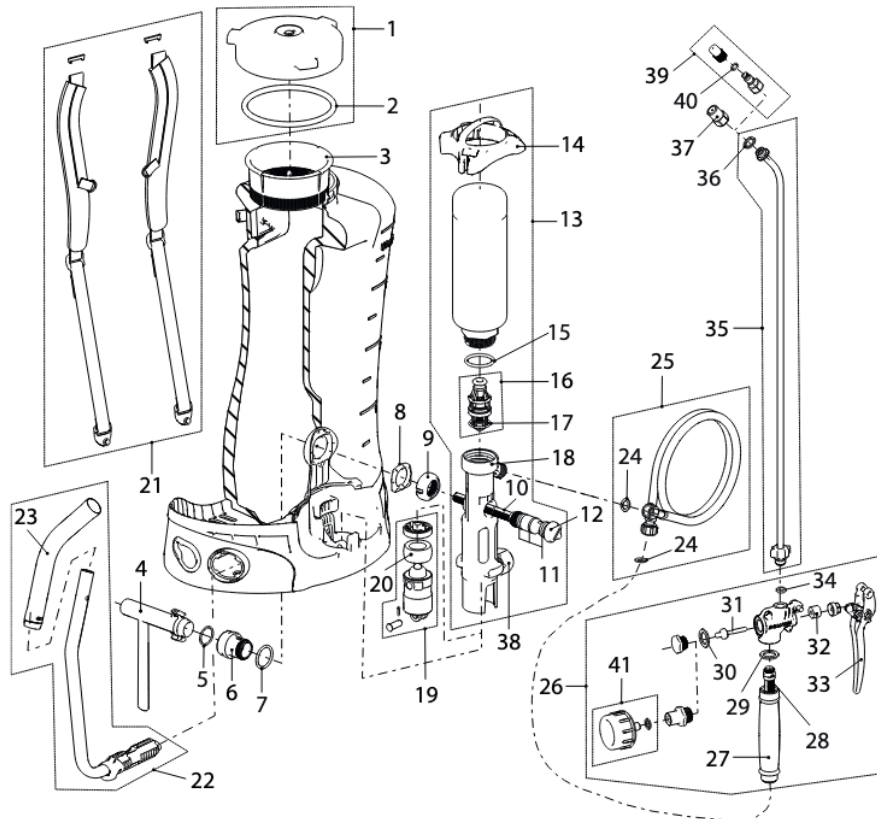
Einstellbares Druckregelventil PR 3  
(1-3 bar)

Rückensprüheräte



Flox 10 AT1, Rückensprüherät Profi (10 Liter) NBR, Duro-Düse 1.5 mm	12004001	010274
Flox 10 AT2, Rückensprüherät Profi (10 Liter) NBR, Duro-Düse 1.5 mm, Manometer	12004301	010304
Flox 10 AT3, Rückensprüherät Profi (10 Liter) NBR, Regulierdüse 1.3 mm	12004501	010328
Flox 10 PT1, Rückensprüherät Profi (10 Liter) Viton, Regulierdüse 1.3 mm	12004901	010366
Iris 15 AT1, Rückensprüherät Profi (15 Liter) NBR, Duro-Düse 1.5 mm	12004101	010281
Iris 15 AT2, Rückensprüherät Profi (15 Liter) NBR, Duro-Düse 1.5 mm, Manometer	12004401	010311
Iris 15 AT3, Rückensprüherät Profi (15 Liter) NBR, Regulierdüse 1.3 mm	12004601	010335
Iris 15 PT1, Rückensprüherät Profi (15 Liter) Viton, Regulierdüse 1.3 mm	12005001	010373

Ersatzteile zu Flox 10 PT1 / Iris 15 PT1, siehe Spray-Matic 10 B Seite 58



**Zubehör und Ersatzteile zu Flox, Iris (Bilder ab Seite 80)**

	Druckregelventil PR 3 (einstellbar), siehe Seite 6	12098901-SB	011929
	Vario Gun, stufenlos regulierbar von sprühen bis Strahl	11558501	100821
	XL 8 S Teleskop-Lanze 7 m (max. 6 bar) / Arbeitshöhe 8 m (Sprühversion)	11935801	113982
	Teleskoprohr 0.5 - 1 m, Aluminium eloxiert, beidseitig G1/4" a	10985204	030104
	Teleskoprohr 1 - 2 m, Aluminium eloxiert, beidseitig G1/4" a	10985201	100456
	Verlängerung 1 m gerade, Messing, G1/4"-G1/4" a	10960601	100463
	Profisprühschirm oval, schraubbar	10501606	100906
	Sprühschirm rund, ø12.5 cm, schraubbar	11998601	710891
	Sprühbalken Aluminium, schraubbar, max. 12 bar, 4 Düsen TP 11002 VP (gelb)	11889501-SB	040677
	Sprühbalken Aluminium, schraubbar, max. 12 bar, 4 Düsen AIXR 110015 VP (grün)	12050201	150420
	Bio-Filtersack, für das Ansetzen und Filtern biologischer Brühen	11475701	100593
	Herbizid Floodjet Düse 1.6 mm (blau)	10501803-SB	100241
	Spray-Kit, für die sparsame Herbizid-Anwendung bei 2 bar	11698501	030128
	Duro-Nebeldüse 1.65 mm zum Weisseln und Kalken	28502325-SB	100364
	Hüft- und Brustgurtset	12052501	150413
	Fettbüchse zu Pumpe	11864201	031743
<b>Nr.</b>	<b>Dichtungssatz Pumpe und Behälter bestehend aus: *</b>	12057501-SB	150253
2	Dichtung 108x7		
5	O-Ring 22x2		
7	O-Ring 26x3		
10	Filter		
11	O-Ring 15x3		
15	O-Ring 31.34x3.53		
17	O-Ring 23.47x2.62		
<b>Nr.</b>	<b>Dichtungssatz Sprühleitung bestehend aus: *</b>	12058001-SB	150260
24	Flachdichtung 17x11x1.5		
28	Filter		
29	Flachdichtung 24x16.2x2		
30	Flachdichtung 24x16.2x2		
31	Ventilstange		
31	Formdichtung 11.8x4x4		
31	Fassung		
32	Stopfbüchspackungsring		
34	Flachdichtung 12.2x7x3		
36	Flachdichtung 17x12.7x2		
40	O-Ring 7.66x1.78		
<b>Nr.</b>	<b>Ersatzteile</b>		
1	Deckel ø137 mm	10397202-SB	151007
3	Einfüllsieb	77009699-SB	151038
4	Saugbogen mit O-Ring (Pos.5) *	12054101-SB	150208
6	Nippel	12001301	150161
8	Verdrehsicherung	12001401	150154
9	Mutter ø36x14 mm	12001201	150147
12	Zentralbolzen ø27x71.9 mm	12053701	150383
13	Pumpe (ohne Kolben) *	12054601-SB	150215
14	Sprührohrhalterung	12001601	150123
16	Ventileinsatz	11388501-SB	710099
18	Ventilgehäuse *	12057401-SB	150222
19	Kolben	11051203-SB	710228
20	Kolbengummi ø37 mm	26200301-SB	710235
21	Traggurtenpaar *	12054901-SB	150239
22	Pumphebel gebogen mit Schnellkupplung	12054401	150246
23	Handgriff	12061401	150512
24	Flachdichtung 17x11x1.5; 10er-Pack	11950101	400211
25	Schlauchleitung 1.3 m, G1/2"-G1/2"	10396008-SB	113012
25	Schlauchleitung 1.3 m, G1/2"-G1/2" (für Version AT3)	10396016	010328
26	Messing-Handventil LB, G1/2", 10 bar	12047501-SB	150048
26	Messing-Handventil LB, G1/2", 10 bar mit Manometer (für Version AT2)	12051501	150055
27	Kunststoff-Handgriff G1/2"	10392201-SB	100944
33	Hebel für Messing-Handventil LB	12046501	150116
34	Flachdichtung 12.2x7x3; 12er-Pack	11642404	040042
35	Sprührohr 60 cm gebogen, Messing	12007401	720074
36	Flachdichtung 17x12.7x2; 10er-Pack	11642403	040035
37	Duro-Nebeldüse 1.5 mm, Messing	28502324-SB	100166
38	Schmierkolben, Mindestbestellmenge 5 Stk.	10865201	040936
39	Regulierdüse 1.3 mm, Messing	28502598-SB	100173
41	Manometer G1/8" Ms (für Version AT2)	10409601	701066

\* Enthält zusätzliche Teile zu den Vorgängerversionen vor 2019 (Rückwärtskompatibilität)