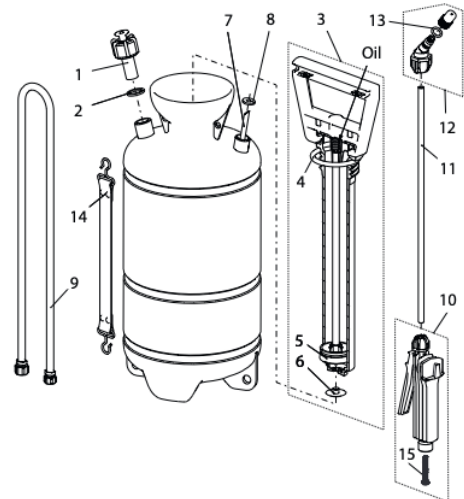




Rondo-Matic 5

Rondo-Matic 5 P

Rondo-Matic 5 E



Rondo-Matic 5, Druckspeichersprüngerät	11622101	121260
Rondo-Matic 5 P, Druckspeichersprüngerät (Säuren)	11907501	121345
Rondo-Matic 5 E, Druckspeichersprüngerät (Laugen)	11802201	121321

**Zubehör (Bilder ab Seite 80)**

Druckregelventil PR 3 (einstellbar) für P + E Version, siehe Seite 6	12098901-SB	011929
Pumpe mit Li-Ion Akku	12092101	010953
Zweihandgriff	11887301	040578
Sprührohr 1 m gerade, Edelstahl	11310412	110394
Schaumvorrichtung (Sprührohr aus Edelstahl + Schaumdüse)	11841101	110400

<b>Nr.</b>	<b>Dichtungssatz Rondo-Matic 5 / 5 P bestehend aus:</b>	11490504	400013
<b>Nr.</b>	<b>Dichtungssatz Rondo-Matic 5 E bestehend aus:</b>	11808501	110417

2	Flachdichtung 21x15.4x2		
4	O-Ring 50.16x5.34		
5	Manschette ø38.85 x 7.9 mm		
6	Pumpendichtung ø24 mm		
8	Flachdichtung 15x5.5x2		
13	O-Ring 7.66x1.78		
15	Filter		

<b>Nr.</b>	<b>Ersatzteile</b>	<b>für Gerät</b>		
1	Sicherheits- und Überdruckventil 3 bar	5 / 5P	11669610	110424
1	Sicherheits- und Überdruckventil 3 bar	5E	11669609	110431
3	Pumpe schwarz 1.4301 PP Viton	5 / 5P	11625301-SB	710150
3	Pumpe schwarz 1.4301 PP EPDM	5E	11906501	110448
5	Führung mit Manschette; 6er-Pack	5 / 5P	10853203	040066
5	Führung	5E	11639202	110455
5	Manschette; 6er-Pack	5 / 5P / 5E	11642701	040059
7	Steigrohr L = 365 mm, Mindestbestellmenge 5 Stk.	5 / 5P / 5E	10450505	110462
9	Schlauchleitung 1.2 m, G1/2"-G1/2"	5	11902001	400174
9	Schlauchleitung 1.5 m, G1/2"-G1/2"	5P	11908201	110479
9	Schlauchleitung 1.5 m, G1/2"-G1/2"	5E	11908301	110486
10	Handventil G1/2"	5 / 5P	11488703	100791
10	Handventil G1/2"	5E	11488705	110493
11	Sprührohr 40 cm gerade, Kunststoff	5	11497401	100760
11	Sprührohr 40 cm gerade, Edelstahl	5P / 5E	11310411	110509
12	Regulierdüse 1.3 mm, Kunststoff	5	11323002	100883
12	Regulierdüse 1.3 mm, Kunststoff-Edelstahl	5P	11908801	110516
12	Regulierdüse 1.3 mm, Kunststoff-Edelstahl	5E	11908901	110523
14	Traggurt	5 / 5P / 5E	10453601	100739

Schaumvorrichtung  
11841101