



Spray-Matic 2 S



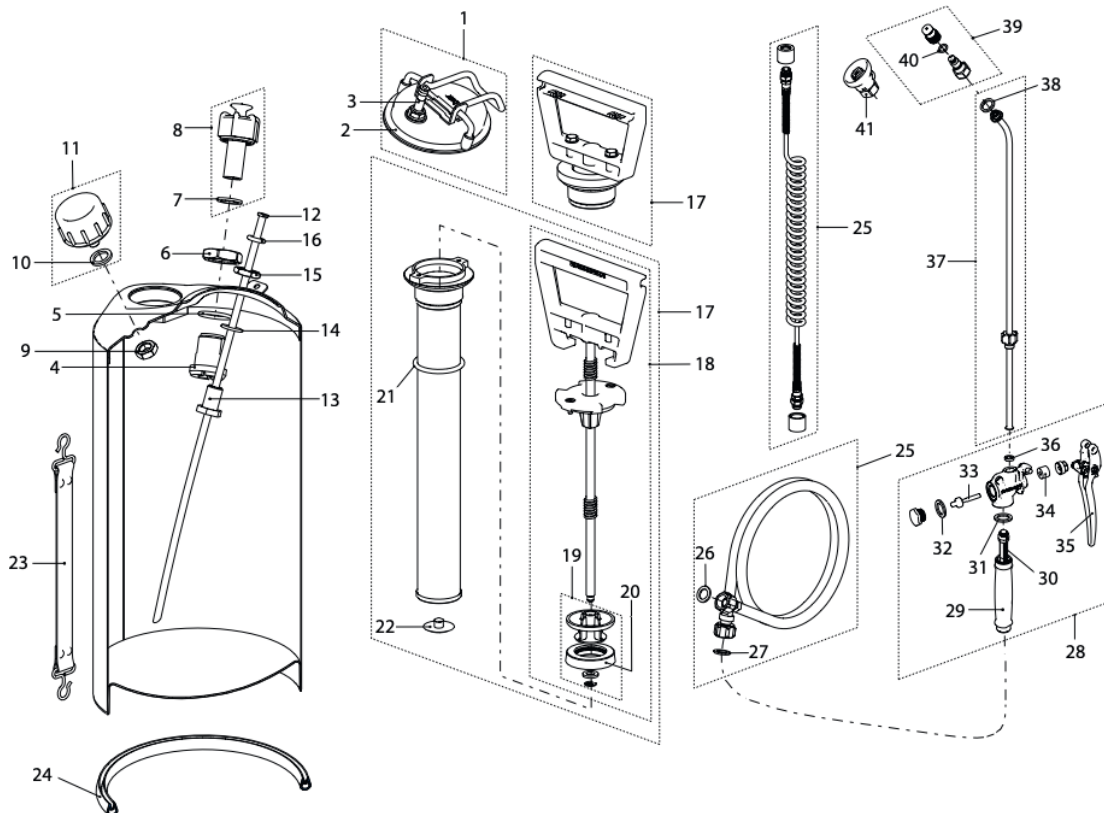
Spray-Matic 5 S



Spray-Matic 5 SI



Spray-Matic 2 S, mit Handpumpe und Pressluftanschluss	11989501	012148
Spray-Matic 5 S, mit Handpumpe und Pressluftanschluss	11381701	122014
Spray-Matic 5 SI, mit Edelstahl-Handpumpe und Pressluftanschluss	11840101	012087
Spray-Matic 5 SI, ohne Handpumpe, mit Pressluftanschluss	11868401	110721
Zubehör (Bilder ab Seite 80)		
Kantenschutz 1 m (Spray-Matic 5S / 5SI)	11978801	400891
Edelstahlpumpe 1.4401 PE FPM (Spray-Matic 5S)	11833017	110752
Zweihandgriff	11887301	040578
Verschluss mit Griff (anstelle der Handpumpe)	11380601	100630
XL 8 S Teleskop-Lanze 7 m (max. 6 bar) / Arbeitshöhe 8 m (Sprühversion)	11935801	113982
Verlängerung 1 m gerade, Messing, G1/4"-G1/4"a	10960601	100463
Sprührohr 1 m gerade, Edelstahl, G1/4"-a-G1/4"a	11669802	110578



<i>Nr.</i>	<i>Dichtungssatz Pumpe und Behälter bestehend aus:</i>	<i>für Gerät</i>	11390201-SB	700830
7	Flachdichtung 21x15.4x2	2S / 5S / 5SI		
10	Flachdichtung 14x9.7x1.5	2S / 5S / 5SI		
16	O-Ring 5.28x1.78	2S / 5S / 5SI		
20	Manschette ø38.85 x 7.9 mm	2S / 5S / 5SI		
22	Pumpendichtung ø24 mm	2S / 5S / 5SI		
<i>Nr.</i>	<i>Dichtungssatz Sprühleitung bestehend aus:</i>		10856501-SB	700823
26	Flachdichtung 11x7.6x2	5S / 5SI		
27	Flachdichtung 17x11x1.5	5S / 5SI		
30	Filter	2S / 5S / 5SI		
31	Flachdichtung 24x16.2x2	2S / 5S / 5SI		
32	Flachdichtung 24x16.2x2	2S / 5S / 5SI		
33	Ventilstange	2S / 5S / 5SI		
33	Formdichtung 11.8x4x4	2S / 5S / 5SI		
33	Fassung	2S / 5S / 5SI		
34	Stopfbüchspackungsring	2S / 5S / 5SI		
36	Flachdichtung 12.2x7x3	2S / 5S / 5SI		
38	Flachdichtung 17x12.7x2	2S / 5S		
38	Flachdichtung 17x11x1.5	5SI		
40	O-Ring 7.66x1.78	2S / 5S		
<i>Nr.</i>	<i>Ersatzteile</i>	<i>für Gerät</i>		
1	Einfülldeckel mit Felgenventil	2S / 5S / 5SI	11647111	110769
2	O-Ring 86x6	2S / 5S / 5SI	50117140	701141
3	Druckluftventil	2S / 5S / 5SI	11417101	110776
4	Nippel M24x2, Mindestbestellmenge 5 Stk.	2S / 5S	10473601	701059
4	Nippel M24x2, Mindestbestellmenge 5 Stk.	5SI	10473602	701509
5	O-Ring 23.81x2.62, Mindestbestellmenge 5 Stk.	2S / 5S / 5SI	50117048	701240
6	Mutter M24x2, Mindestbestellmenge 5 Stk.	2S / 5S / 5SI	10473501	701042
8	Sicherheits- und Überdruckventil 6 bar	2S / 5S	11617903-SB	710198
8	Sicherheits- und Überdruckventil 6 bar Rostfrei	5SI	11669608	110783
9	6kt-Mutter G1/8", Mindestbestellmenge 5 Stk.	2S / 5S / 5SI	10806101	701073
11	Manometer G1/8" Ms	2S / 5S	10409601	701066
11	Manometer G1/8" chem. vni	5SI	11665001	110790
12	Steigrohr L = 175 mm	2S	11379704	720968
12	Steigrohr L = 382 mm	5S / 5SI	11379702	110806
13	Nippel G1/4"	2S / 5S / 5SI	10984501	110813
14	O-Ring 12.42x1.78, Mindestbestellmenge 5 Stk.	2S / 5S / 5SI	50117023	701165
15	Mutter G1/4"	2S / 5S / 5SI	41208002	110820
17	Traggriff	5SI	11380601	100630
17	Messingpumpe	2S	11990501	720937
17	Messingpumpe	5S	11881701	122328
17	Edelstahlpumpe 1.4404 PE FPM	5SI	11833017	110752
18	Kolbenstange	5S	11881703	122335
18	Kolbenstange	5SI	11833020	110837
19	Ersatzteilset Führung mit Manschette	2S / 5S / 5SI	11926401	113623
20	Manschette; 6er-Pack	2S / 5S / 5SI	11642701	040059
21	O-Ring 40x4, Mindestbestellmenge 5 Stk.	2S / 5S / 5SI	50117077	110844
23	Traggurt	5S / 5SI	10453601	100739
24	Kantenschutz 1 m	2S	11978801	400891
25	Spiralschlauch blau 2 m, G1/2"-G1/2"	2S	12124201	014760
25	Schlauchleitung 1.5 m, G1/4"-G1/2", ölfest	5S / 5SI	11901501	400204
28	Messing-Handventil KB, G1/2", 10 bar	2S / 5S	12068501	150819
28	Messing-Handventil KB, vernickelt, G1/2", 10 bar	5SI	12054001	150086
29	Kunststoff-Handgriff G1/2"	2S / 5S / 5SI	10392201-SB	100944
35	Hebel für Messing-Handventil KB	2S / 5S / 5SI	12067901	150802
36	Flachdichtung 12.2x7x3; 12er-Pack	2S / 5S / 5SI	11642404	040042
37	Sprührohr 40 cm gebogen, Messing	2S / 5S	11370703	700281
37	Sprührohr 50 cm gebogen, Edelstahl	5SI	11669801	110622
38	Flachdichtung 17x12.7x2; 10er-Pack	2S / 5S	11642403	040035
38	Flachdichtung 17x11x1.5; 10er-Pack	5SI	11927301	113739
39	Regulierdüse 1.3 mm, Messing	2S / 5S	28502598-SB	100173
41	Flachstrahldüse PP/Viton, TPU 8002 PP (grau)	5SI	11932703	400198