

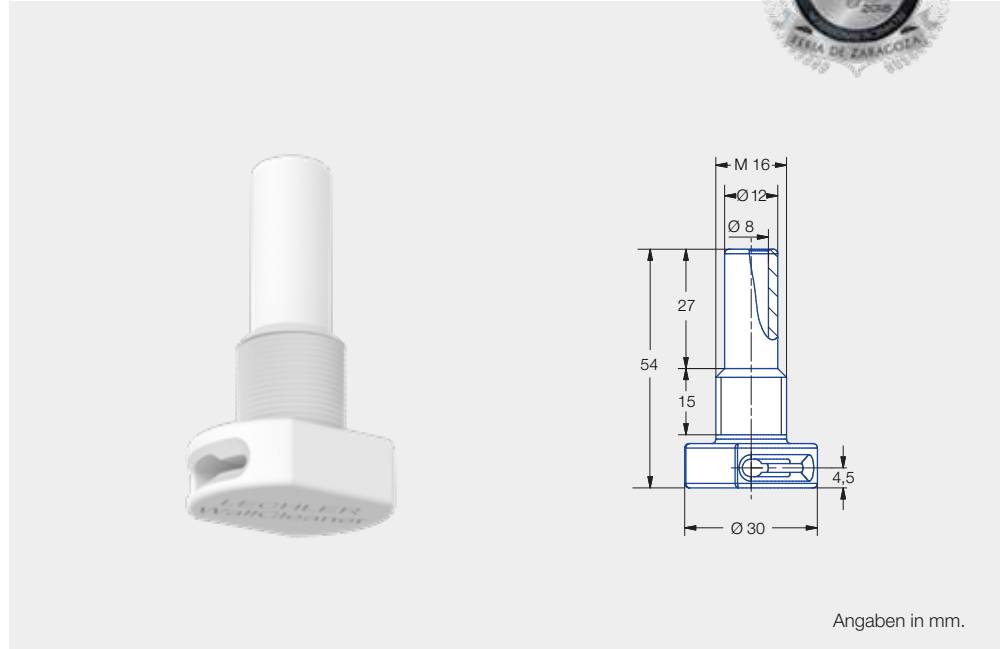


Einspülschleusendüse »WallCleaner«

Spezialdüse für Einspülschleusen zum Einspülen und Reinigen.

Vorteile

- Klumpenfreies Einspülen von Pflanzenschutzmitteln durch rotierenden Flüssigkeitsstrom
- Komplette Spülung der Innenwand bis unter den Rand bei runden Einspülschleusen
- Einfache Montage durch
 - M 16 Schraub-/Mutterausführung
 - Steckanschluss Spülwasser (Ø 12 mm)
- Einfache Ausrichtung des Düsenkopfes mit Gabelschlüssel SW 24
- Farbcodiert nach ISO 10625, in der Größe 40



Bohrungs-
durchmesser
Ø 4,0 mm



Spritzwinkel
60°



Werkstoffe
POM



Druckbereiche
2 – 4 – 8 bar

Bezeichnung	Bestell-Nr.	Bohrungs- Ø [mm]	l/min			
			2,0 bar	4,0 bar	6,0 bar	8,0 bar
WallCleaner 40	600.569.56.40	4,0	14,0	19,8	24,3	28,0
Dichtung für WallCleaner	095.015.6C.01.99	-	-	-	-	-

